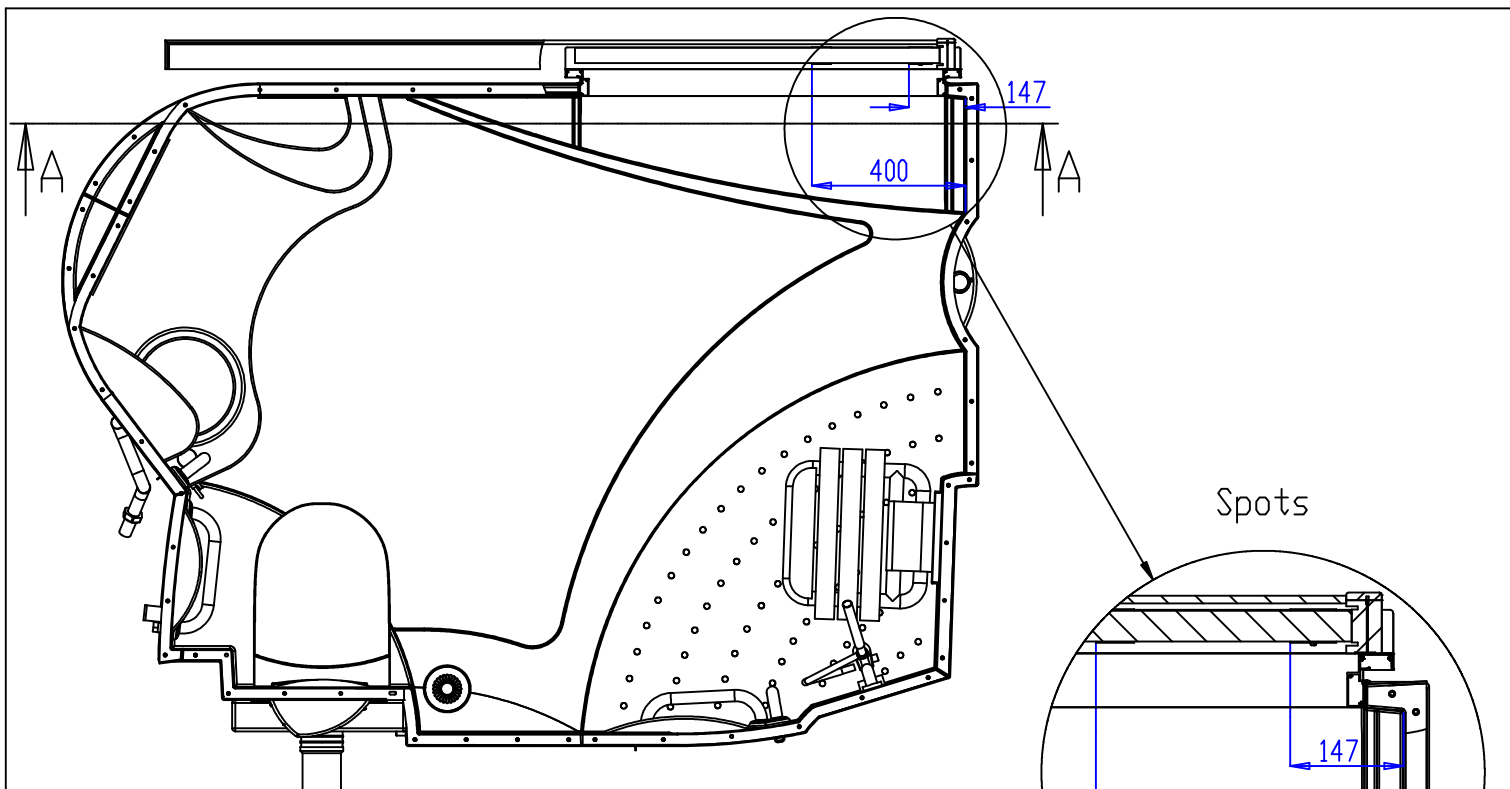
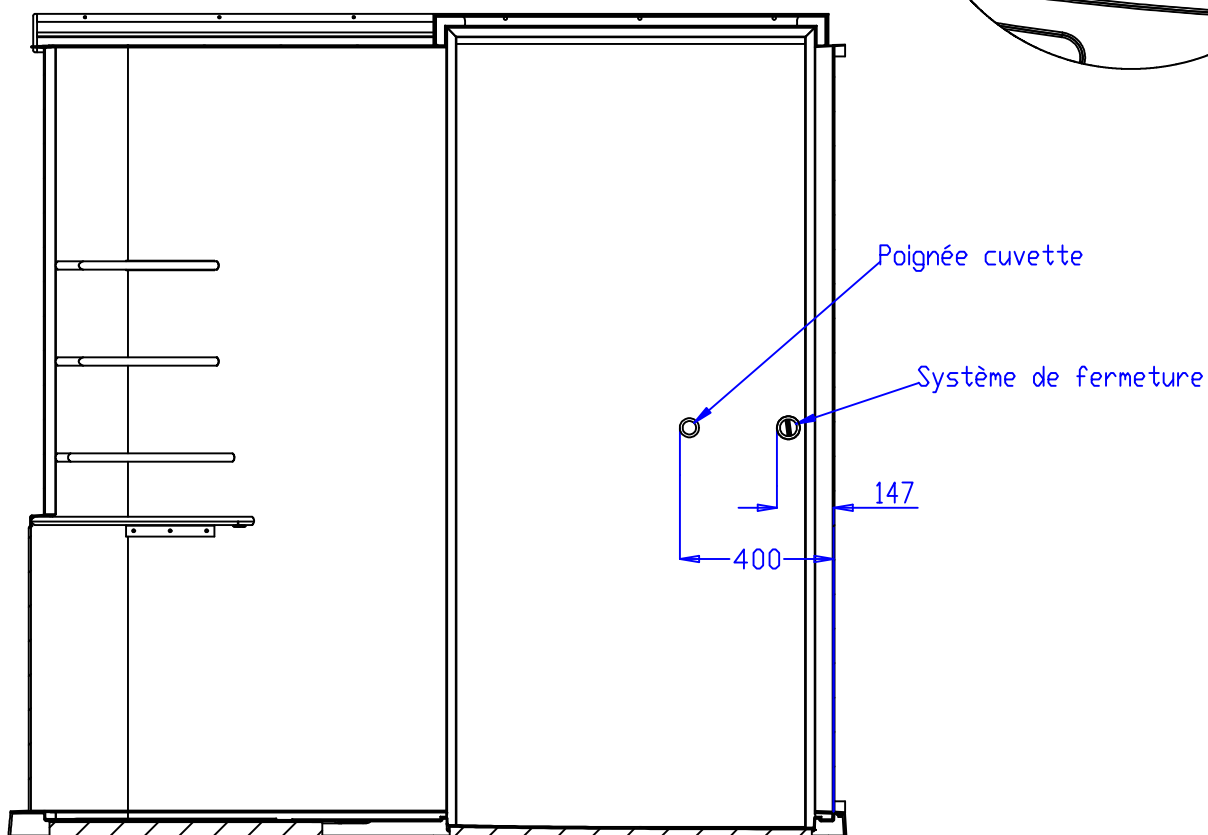


PROPRIÉTÉ ET CONFIDENTIALITÉ Les informations contenues sur ce plan sont l'entière propriété d'AQUADREAM. Toute reproduction en partie ou complète sans autorisation écrite d'AQUADREAM est interdite.

 www.aquadream-solo.com	REV.	DATE	Designé par	Approuvé par	Désignation :
	0	17/03/10	EP		PLAN COMMERCIAL AQUARELAX
	A	28/06/10	EP		A3 H
					Echelle 1:25
PROPRIÉTÉ ET CONFIDENTIALITÉ Les informations contenues sur ce plan sont l'entière propriété d'AQUADREAM. Toute reproduction en partie ou complète sans autorisation écrite d'AQUADREAM est interdite.					Code article :
					M304 - PLC



COUPE A-A



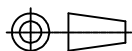
www.aquadream-sdb.com

REV.	DATE	Dessiné par	Approuvé par
0	19/03/10	EP	
A	28/06/10	EP	

Désignation :

PORTE COULISSANTE AQUARELAX

A4 V



Echelle 1:25

Code article :

PROPRIETE ET CONFIDENTIALITE Les informations contenues sur ce plan sont l'entière propriété d'AQUADREAM. Toute reproduction en partie ou complète sans autorisation écrite d'AQUADREAM est interdite.

M304 - PLC - 2 de 2