

| FYd" | 7 cXY 5fhfWY         | 8fgll bUhc b   | E H9 |
|------|----------------------|--|------|
| %    | -%\$\$\$\$\$(%       | F97 9J 9I F; '9E I -D9 A ' \$%                       | %    |
| &    | -' \$\$\$\$\$\$(%    | D5FC =; '9BH 99 '9E I -D9A ' \$%                     | %    |
| '    | -' \$\$\$\$\$\$(%)   | D5FC =8C I 7 <9 &; 'D9F 7 99A ' \$%                  | %    |
| (    | -' \$\$\$\$\$\$(%&   | D5FC =8C I 7 <9 &; '9E I -D9A ' \$%                  | %    |
| )    | -' \$\$\$\$\$\$(%    | D5FC =K 7; '9E I -D9 A ' \$%DJ 6                     | %    |
| *    | -' \$\$\$\$\$\$(%    | 'D5FC =J 5GE I 9 &; '9E I -D9A ' \$%DJ 6             | %    |
| +    | -' \$\$\$\$\$\$(%)   | 'D5FC =J 5GE I 9 &; '9E I -D9A ' \$%DJ 6             | %    |
| ,    | -&\$\$\$\$\$\$\$\$,  | 6cWdcfhY; '@Jf YI F -) \$A ' \$%                     | %    |
| -    | -( \$\$\$\$\$\$(%&   | D@: CB; '9E I -D9 A ' \$%                            | %    |
| %\$  | ' \$\$\$\$\$\$(%)    | 7 C GMV CFB 9F '6C -G; '9E I -D9                     | %    |
| %&   | ' &\$\$\$\$\$(%)     | K 7 '9E I -D9  | %    |
| %&   | * \$\$\$\$\$\$(+)    | A F C F A ' \$%Z '58 <9G+                            | %    |
| %    | ) \$\$\$\$\$\$(+)    | ?H9E I -DC HA ' \$%                                  | %    |
| %(   | &) \$\$\$\$\$\$(*)   | >C -BH9HB 7 <9+D' &SI 'a a @ &) a                    | %    |
| %    | %\$\$\$\$\$(+)       | 7 cfb] fy ' 'SI ' \$I & 'I ' &\$\$\$ 'dYfWf 'A ' \$% | %    |
| %*   | * \$\$\$\$\$\$(,)    | F-895I '898C I 7 <9' @&\$\$ <&\$\$                   | %    |
| %+   | %\$\$\$\$\$(%)       | 7 C FB -9F 9' 'SI ' \$I & 'F9B: C FHA ' \$%          | &    |
| %    | %\$\$\$\$\$\$\$\$&   | 7 C FB -9F 95@ ' 'SI ' \$I & ' @CB; ) \$             | &    |
| %    | ,) \$\$\$\$\$\$(, &  | 7 C @9F: ±5HC B ' E I 9I 9'89G5D                     | +    |
| &\$  | , \$\$\$\$\$\$( ')   | J -G7 <7 ; ,I, 'NB7 'A ) I &\$                       | %&&  |
| &%   | , \$\$\$\$\$\$(,)    | 97 FC I * 'D5B '7F5BH NB; 'A)                        | %\$+ |
| &&   | , \$\$\$\$\$\$( ')   | J -G7 <7 ; ,I, 'NB7 'A * I &\$                       | ('   |
| &'   | , \$\$\$\$\$\$(,)    | J -G5I HC D9F 7 9NB; 'H7 (' ,I 9) -                  | &    |
| &(   | , \$\$\$\$\$\$( - %) | FC B89@& ' < * n]b [ i Y                             | ('   |
| &)   | , \$\$\$\$\$\$( +)   | J -G5BH# 9B85; 9H ' NB; '(I &)                       | %*   |
| &*   | + \$\$\$\$\$\$(*)    | <C I GG9A ' \$%                                      | &    |



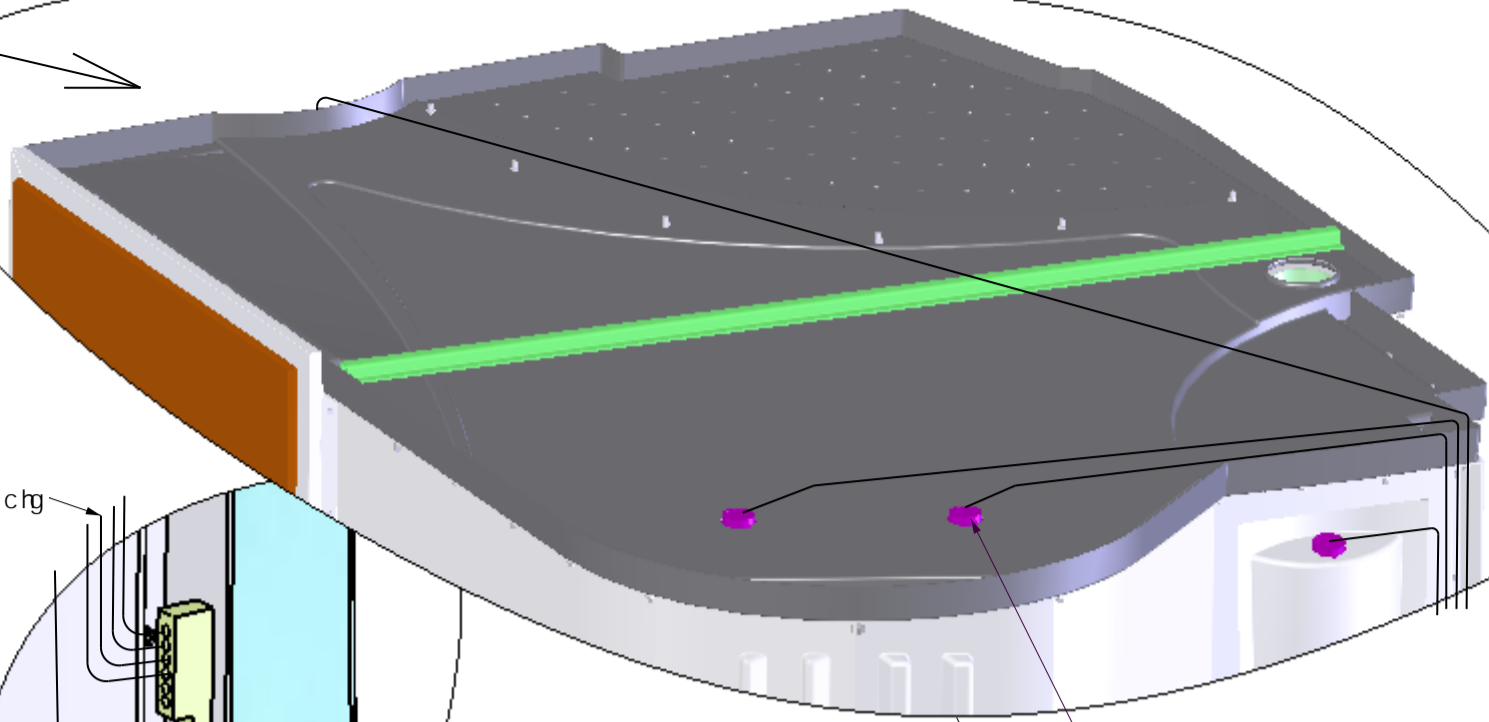
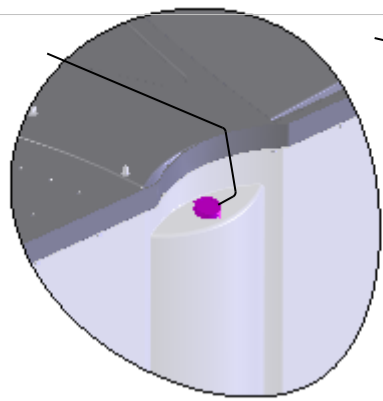
DFC DF 949 9H7 C B: 89BH5 @H9. @YgJz: fa UhcbgVcbhYbi Ygg fW d Ub gcbhYfBh, fY d'fcd fYfY Xf5E I 58F95A "

A ' \$%; ; '5E I 57 ca Zc fHDJ 6

A UHf fY: Dc Xg.

7 cXY UHfWY:

-- \$\$\$\$\$\$\$\$\$&

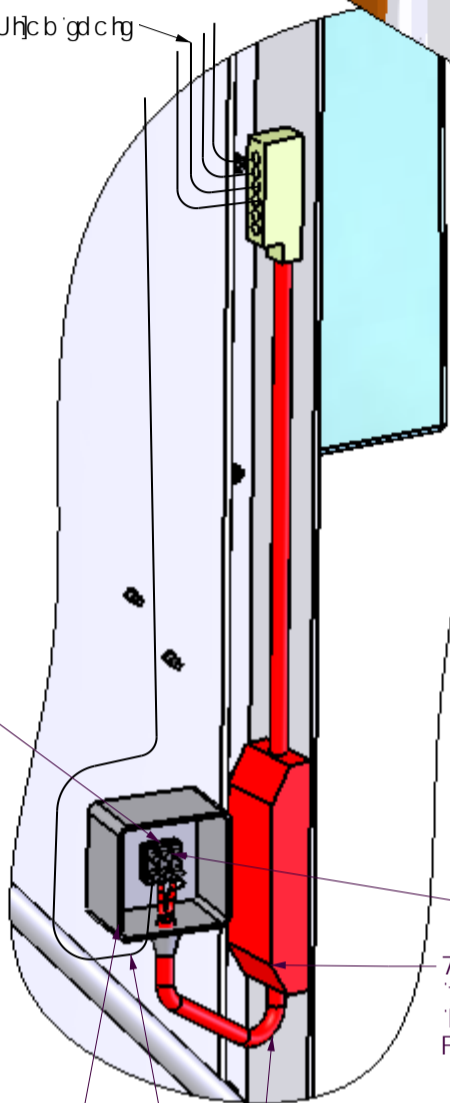


5'ja YbhUhc b'gdchg

( 'GDC HG-Ð( ( 'D%( ' '@ 'A DC FH  
5a dci 'Y; ( '&\$k Uth  
&')a 'XY 'WUV 'Y'g'WcbY  
YhWcbbYWHY f  
FfZ.) \$\$\$\$\$\$%

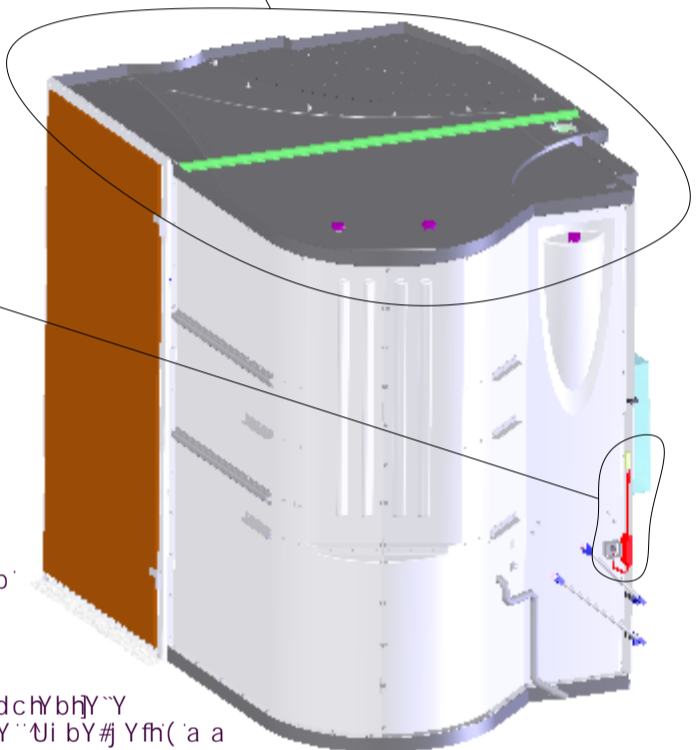
Dffj c]fi b'X]gcbWHYI FX]Zf'fYbhY'  
'Sa 5'dci f'fW'ja Ybhcb XY 'U  
gU'Y XY VU]b

FUWwcfXYf'U'U]gcb  
'fei ]dchYbhY'Y'U'hYfY



8ca cb]c  
ffZ.) \$\$\$\$\$\$ (\$\$

7 CBJ 9FHGG9I F'%) 'K 5HI  
'fZH%\$\$' '@ 'A DC FH  
'bcfa Y'7 9Uj YWV'c'WXY 'WcbbYI ]cb'  
FfZ.) \$\$\$\$\$\$&%

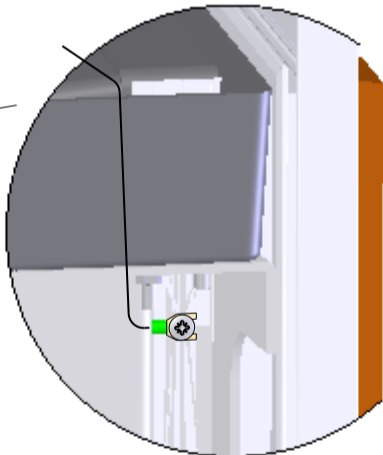


6c]H' XY 'Xf]j Uhc b'\*)I\*) 'fZ.) \$\$\$\$\$\$ --

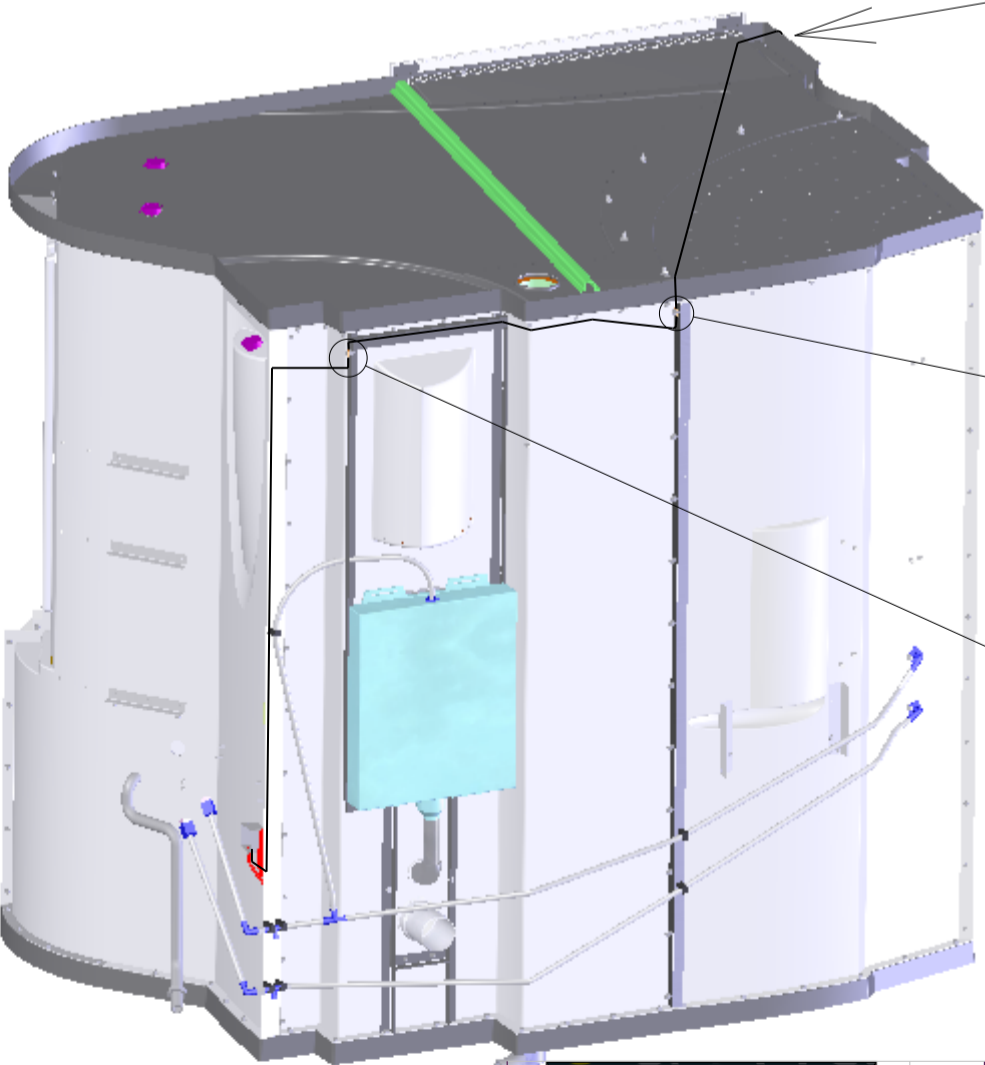
@U]gcb'fei ]dchYbhY'Y'Yb'WUVY 'Ui bY# Yfh('a a

5'ja YbhUhc b'Wcbj YfhggYi f

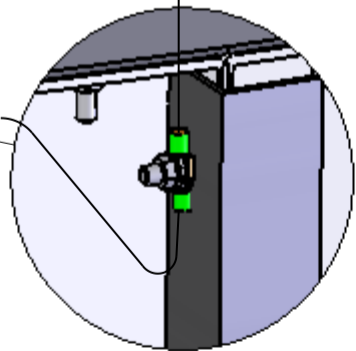
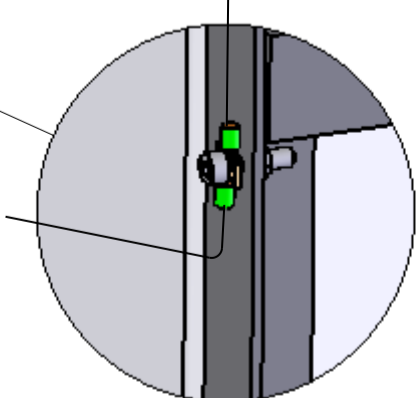
@U]gcb'fei ]dchYbhY'Y  
XY 'fi ]ggY'Y'Yb'WUVY 'Ui bY# Yfh('a a



@U]gcb'fei ]dchYbhY'Y  
XY 'U'Wc]b], fY'XY 'fYbZcfh  
Yb'WUVY 'Ui bY# Yfh('a a



@U]gcb'fei ]dchYbhY'Y XY 'U'WU]gY' K 7  
Yb'WUVY 'Ui bY# Yfh('a a



k k k "Uei UXfYUa ]gXV'Wca

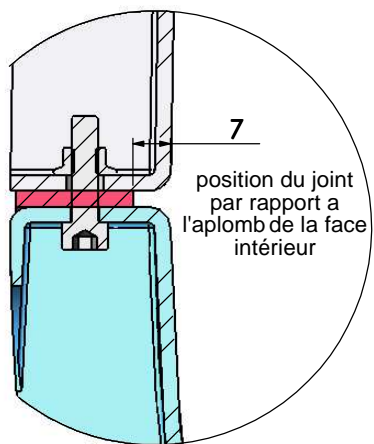
DFC DF 9H 9H7 CB: 8 9BH5 @H9. @g]bZ:fa Uhc]bgVc]bhYbi Ygg fW' d Ub'gcbYfYbh, fY' d'fcd]fY' X15E I 58F95A "

Hci H' fYdfcXi W]cb Yb'dU]H'Y ci 'Wca d', H' g]bg]Ui hc]f]g]hcb'f'W]H' X15E I 58F95A Yg]bYfX]H'

|     |         |             |              |               |                                |              |        |
|-----|---------|-------------|--------------|---------------|--------------------------------|--------------|--------|
| F9J | 85H9    | 8Yg]b]f'dur | 5ddc]j]f'dur | 8/g] bU]h:b': | A ' \$%; ; '5E I 57 cbZcfHDJ 6 | A U]H' fY:   | Dc]Xg. |
| C   | #-&\$S, | 6D          |              | 5' 'J         |                                | 7cXY U]H'WY: |        |
|     |         |             |              | 9WY:Y:%) \$   |                                |              |        |
|     |         |             |              |               |                                |              |        |

A ' \$%S'9@97 H F E I 9

PLAN DE PRINCIPE  
DE LA POSE DU JOINT



ruban vertical -3

ruban vertical -4

ruban vertical -5

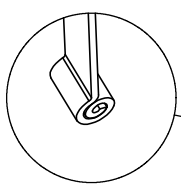
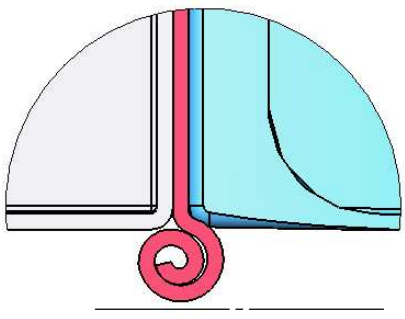
ruban vertical -6

ruban vertical -2

ruban vertical -7

ruban vertical -1

ENROULER LES 7 RUBANS VERTICAUX  
ADHESIF D'ETANCHEITE 2500\_000656



RUBAN ADHESIF D'ETANCHEITE 2500\_000656 SUR LA PERIFERIE DU POINT A AU POINT B EN UNE SEULE LONGUEUR

|   |      |          |             |              |                      |                    |         |
|---|------|----------|-------------|--------------|----------------------|--------------------|---------|
| <br>www.aquadream-sdb.com<br><b>PROPRIETE ET CONFIDENTIALITE</b> : Les informations contenues sur ce plan sont l'entière propriété d'AQUADREAM. Toute reproduction en partie ou complète sans autorisation écrite d'AQUADREAM est interdite. | REV. | DATE     | Designé par | Approuvé par | Designation :        | MONTAGE RUBAN M301 |         |
|   | O    | 8/9/2008 | BP          |              | A3 H                 | Matière :          | Poids : |
|   |      |          |             |              | Echelle : 1:50       | Code article :     |         |
|   |      |          |             |              | M301_Pose_joint_1of2 |                    |         |